

HLINÍKOVÝ PŘÍSTŘEŠEK - 300 X 200 CM



DŮLEŽITÉ

- Zakoupili jste si hliníkovou konstrukci, které se skládá z mnoha dílů. Na montáži si vyhradte dostatečné množství času.
- Před začátkem montáže si pečlivě přečtete montážní návod. Překontrolujte si obsah balení podle seznamu dílů.
- Pokud vám nějaký díl chybí, přístřešek nestavte a kontaktuje svého prodejce.
- Dodržujte montážní postup dle montážního návodu.
- Uchovejte montážní návod pro budoucí použití.
- Přístřešek musí být umístěný a ukotvený na zcela rovnou plochu. Pokud používáte štafle nebo elektrické nářadí, ujistěte se, že je používáte v souladu s pokyny výrobce.
- Před ukotvením se ujistěte, že pod místem stavby nevedou žádné kabely nebo trubky.
- **Přístřešek musí být vždy přišroubovaný k zemi pomocí přiložených patek.**

BEZPEČNOSTÍ POKYNY

- Během montáže používejte ochranné rukavice, brýle, vhodnou obuv, resp. Všechny potřebné ochranné pomůcky pro stavbu.
- Nezačínejte s montáží během větrného a deštivého počasí.
- Zabráňte přístupu dětí i domácích zvířat na místo stavby, všechny malé díly držte v bezpečné vzdálenosti od malých dětí.
- Přístřešek musí být umístěný a ukotvený na rovném a pevném povrchu.
- Nevěšte se ani se neopírejte o konstrukci přístřešku v průběhu montáže.
- Nezačínejte s montáží přístřešku v době, kdy jste unavení, případně pod vlivem návykových látek nebo alkoholu, nebo trpíte závratěmi či jinými zdravotními komplikacemi.
- **V případě umístění v blízkosti jiné budovy, je nutné zabránit sesuvu sněhu na přístřešek. Pokud je přístřešek umístěn pod vegetací (zejména rostlé stromy) je nutné tuto vegetaci pravidelně udržovat tak, aby nezasahovala do konstrukce přístřešku, aby nedošlo k hrubému poškození např. pádem větví.**

OBEČNÉ RADY

- Toto je hliníková konstrukce, které se skládá z více dílů.
- Hliníkovou konstrukci připevněte přímo do betonové základy (základová deska nebo základové patky), pomocí předvrtaných děr v ocelových patkách.
- Všechny díly byste měli zkontrolovat před montáží (dle seznamu dílů) a umístit je tak, abyste je měli po ruce a v přehledném rozložení.

- Malé díly (šrouby atd.) byste měli mít v misce, aby se neztratili.
- **Odstraňujte ze střechy listí, sníh a jiné nečistoty.**
- Pod pergolou neskladujte horké věci (např. rozpálený gril).
- Pokud potřebujete přístřešek vyčistit, použijte jemný detergent (látka nebo směs, která se používá k odstraňování nečistot, mastnoty a jiných nečistot z povrchů nebo materiálů) nebo lze použít slabý mýdlový roztok a měkký čistý hadřík. **Nepoužívejte k odstranění nečistot aceton, abrazivní čistící prostředky a speciální silné detergenty či roztoky, dále nepoužívejte hrubé nástroje, které by mohli konstrukci poškodit (např. drátěný kartáč, žiletka apod.). Polykarbonátové desky nesmí přijít do styku s rozpouštědly a obecně s chemikáliemi (např. technický benzín, běžné domácí čistící prostředky apod.)**
- Poškrábaný povrch desky již nelze vyleštit (např. jako plexisklo).

DALŠÍ UPOZORNĚNÍ

1. **Přístřešek nelze nikdy nechat volně položený na zemi bez ukotvení!!**
2. Na montáž přístřešku jsou potřeba dvě osoby.
3. Přístřešek musí být pevně připevněný k zemi. Nejprve se ujistěte, že betonové základy jsou dostatečně pevné na instalaci. Betonové základy jsou nejlepší volbou. Pokud nechcete budovat betonovou podlahu, bude stačit umístit betonovou kostku (patku) pod každou nohu konstrukce.
4. Budete potřebovat elektrické nářadí, buďte velmi opatrní při používání elektriky.
5. Buďte opatrní i při používání jiného nářadí (např. štafle, AKU nářadí apod.)
6. Zvolte vhodné oblečení na montáž, použijte rukavice, helmu během montáže a ochranné brýle, při použití elektrického nářadí.
7. Nikdy se nedívejte vzhůru, když probíhá práce nad vaší hlavou, padající šroubek vám může poranit oko, nebo se můžete udusit, když vám spadne do úst.
8. Nikdy nešlapte po dílech hliníkové konstrukce a polykarbonátových deskách a nevěšťe se na konstrukci.
9. Pokud dojde ke zranění, okamžitě ho ošetřete, případně zastavte krvácení. Ve vašich případech okamžitě volejte záchrannou službu, nebo jedte do nejbližší zdravotnického zařízení. Vždy poskytněte potřebnou první pomoc.
10. Veškerá poškození přístřešku (postavené v souladu s montážním návodem) vzniklá v důsledku událostí hodnocených jako pojistné události (podle definice pojistných událostí českých pojišťoven), tj. např. extrémní krupobití, vichřice (nárazy větru), povodeň, záplava, sníh apod. nejsou předmětem záruky a nelze je reklamovat.
11. **Přístřešek je projektován na zatížení 80kg/m². V případě zatížení vysokým nánosem sněhové pokrývky, je nutné střechu od sněhu vyčistit.**

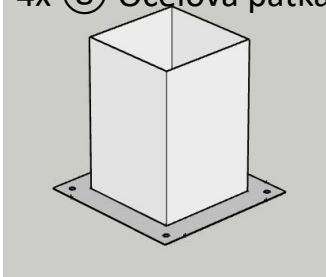
DOPORUČENÉ OCHRANNÉ POMŮCKY:

- Helma
- Rukavice
- Ochranné brýle
- Vhodný oděv (montérky)
- Pevná pracovní obuv
- Lékárnička

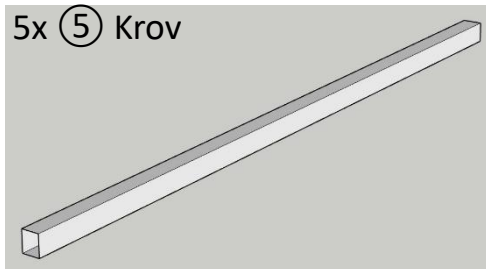
NÁŘADÍ PRO MONTÁŽ PŘÍSTŘEŠKU (NENÍ OBSAHEM BALENÍ):

- AKU šroubovák (vrtačka)
- Příklepová vrtačka
- Štafle (min. 2 m)
- Značkovač (lihový popisový fix)
- Svinovací metr (5 m)
- Bit PH3 – **B**
- Šestihranný nástavec 10mm – **C** **A**
- Šestihranný nástavec 13mm – **D**
- Vidiový vrták SDS 10mm
- Kladívko (palička)

4x ⑧ Ocelová patka



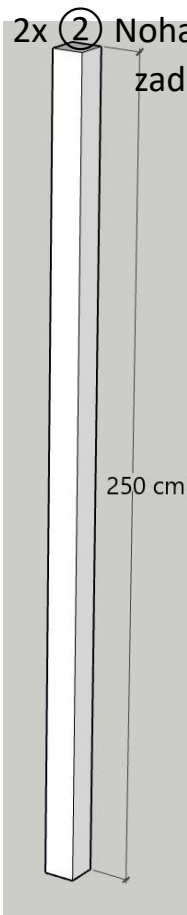
5x ⑤ Krov



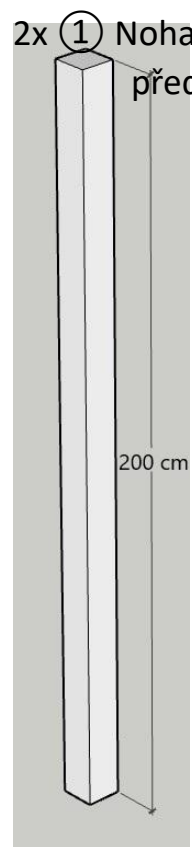
3x ⑦ Zasklívací lišta



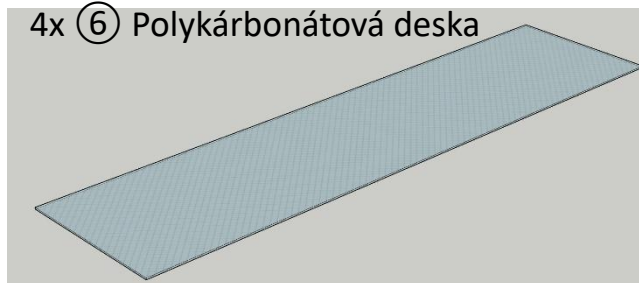
2x ② Noha
zadní



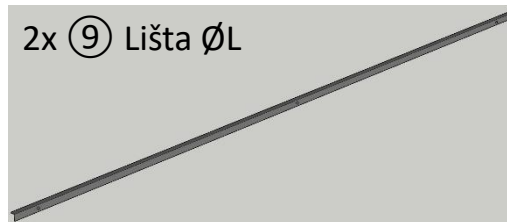
2x ① Noha
přední



4x ⑥ Polykárbonátová deska

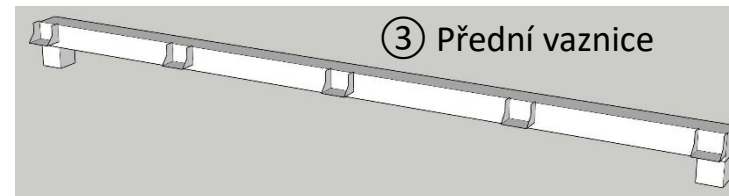


2x ⑨ Lišta ØL

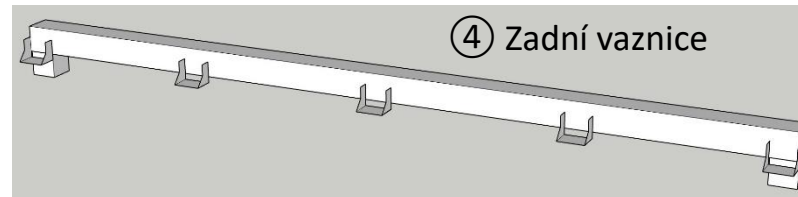


Ozn.	Název	Rozměr	Počet
A	Šrouby – lišty	6,3/50mm	15 +1
B	Šrouby – horní část	5,5/25mm	82 +1
C	Šrouby – dolní část	6,3/32mm	32 +1
D	Šrouby patky – natloukácí	10/60 mm	16 +1

③ Přední vaznice



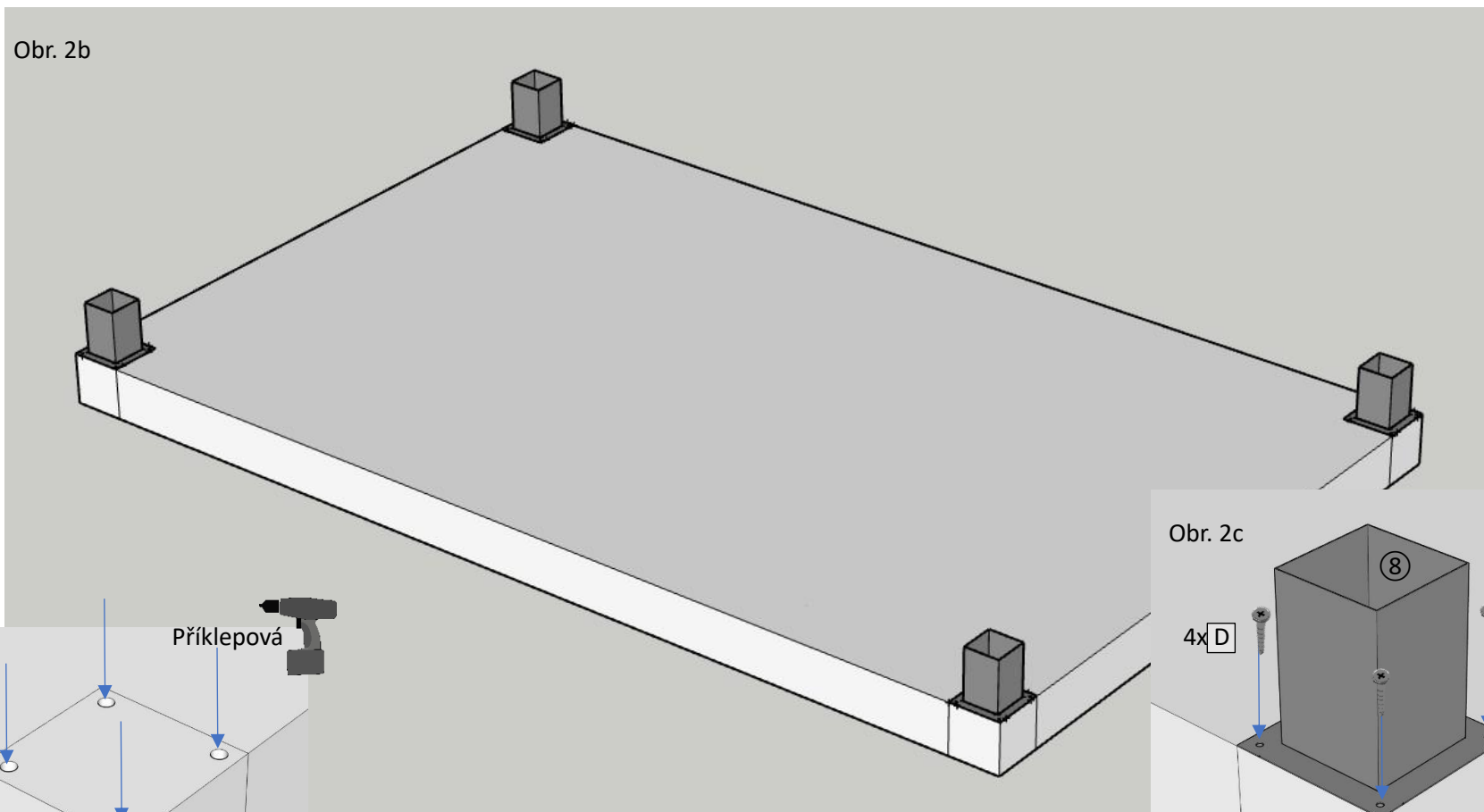
④ Zadní vaznice



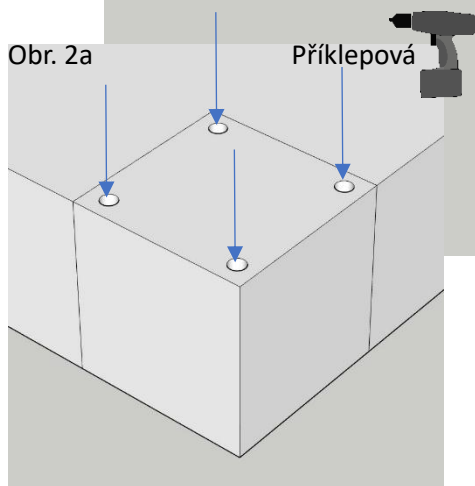
KROK 2

Ocelové patky ⑧ přiložte do míst dle obr. 2b a vyznačte fixem místa otvorů k vyvrtání děr pro šrouby. Po vyznačení těchto míst vyvrtejte vidiovým SDS vrtákem díry 10/60mm (celkem 16x) (obr. 2a). Následně přiložte zpět ocelové patky, do předvrtaných děr vložte „natloukáací“ šroub D a pomocí kladívka jej zatlučte. Následně pomocí nástavce (13mm) šrouby utáhněte (obr. 2c).

Obr. 2b

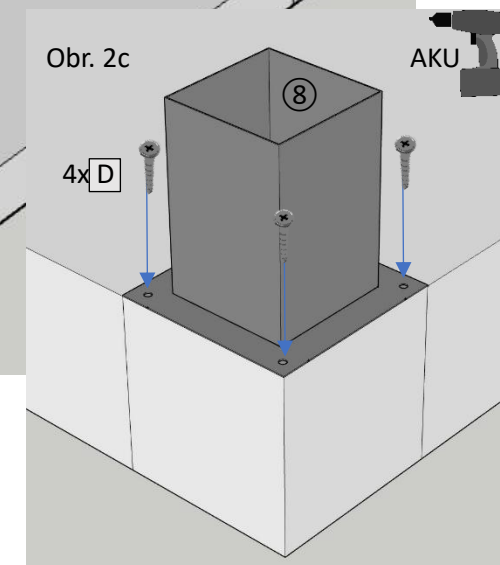


Obr. 2a



Příklepová

Obr. 2c

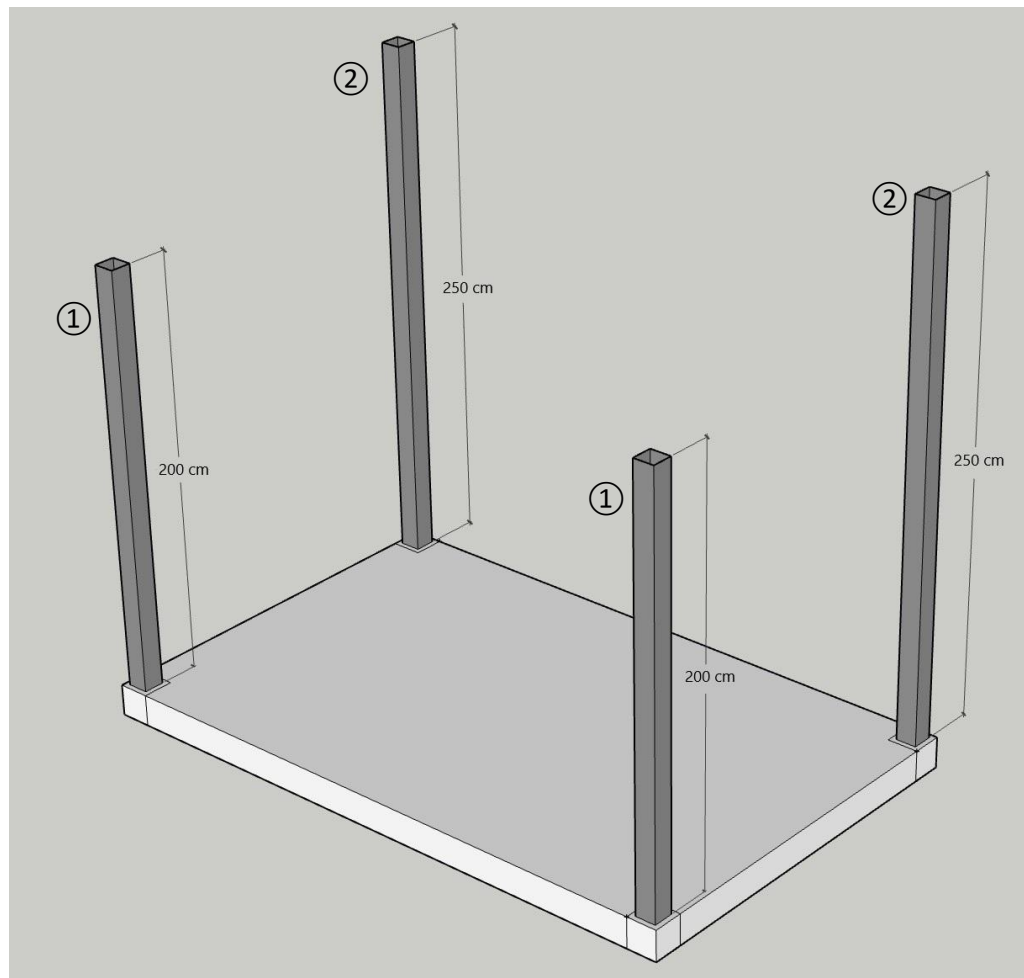
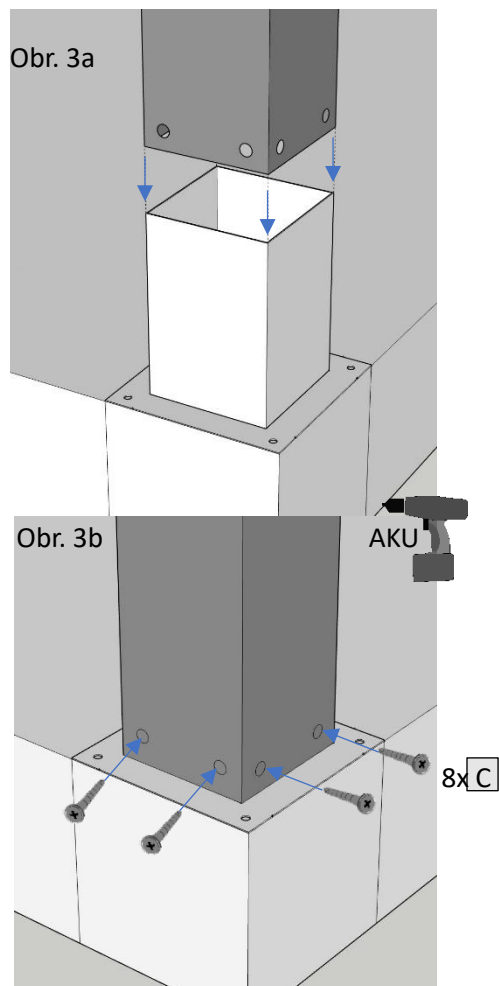


AKU

4x D

KROK 3

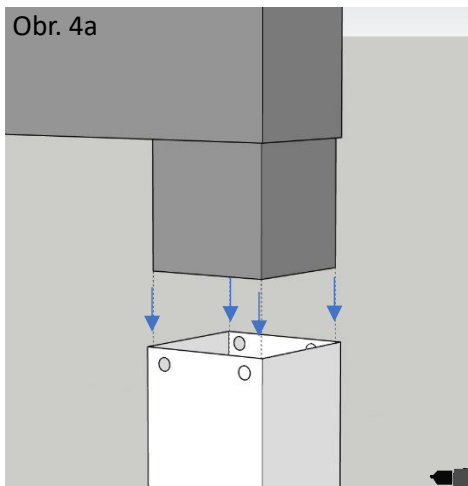
Na připevněné ocelové patky se nasunou nohy konstrukce (obr. 3a). Následně se nohy připevní k ocelovým patkám šrouby 8x 6,3/32mm **C** (obr. 3b). Do přední části přístřešku patří přední nohy ① (200cm) a do zadní části přístřešku zadní nohy ② (250cm).



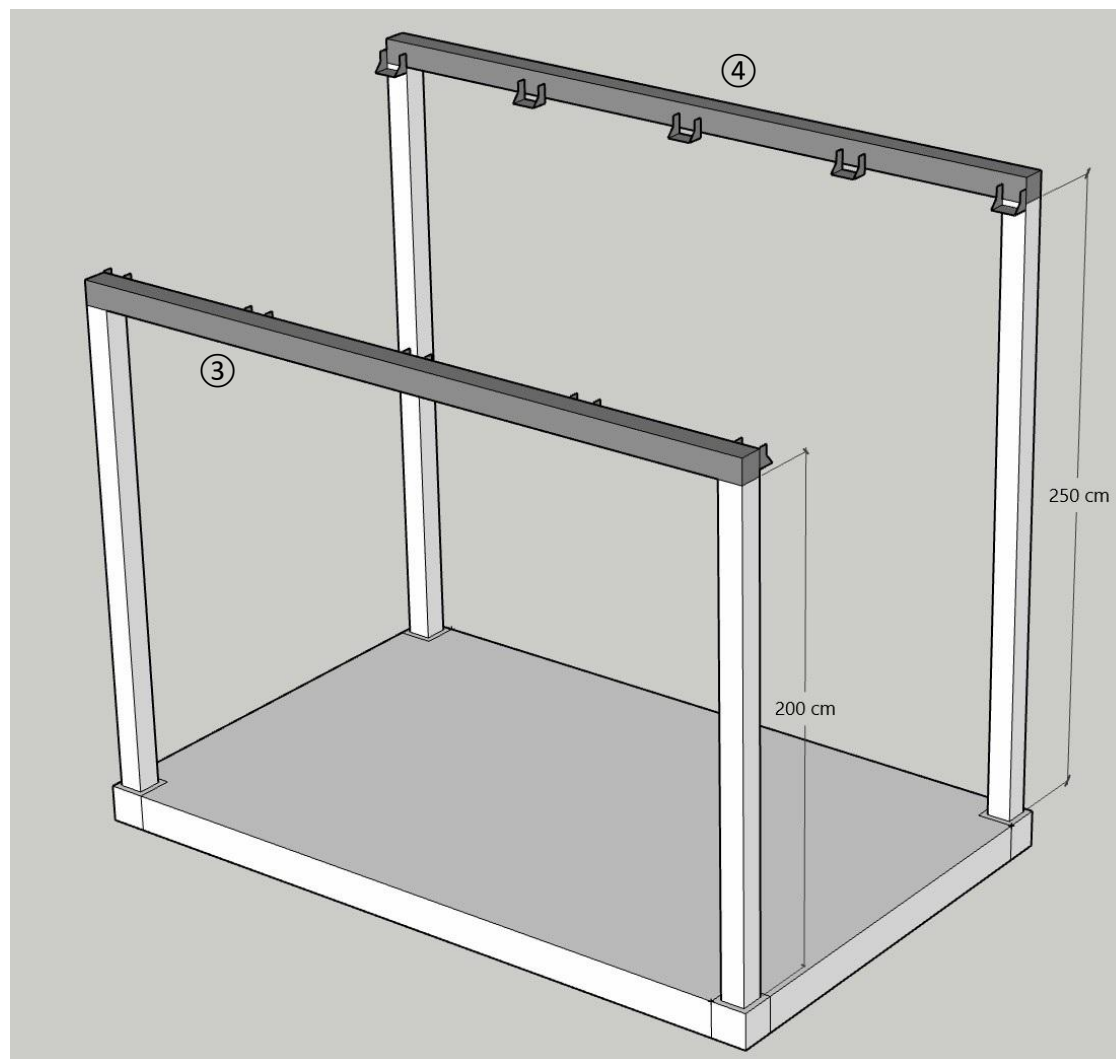
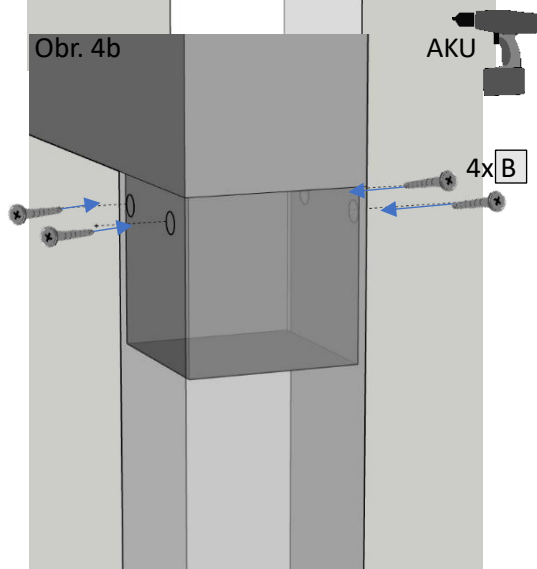
KROK 4

Na vztyčené nohy se nasadí přední vaznice se třmeny ③, ve výšce 200cm a zadní vaznice ④, ve výšce 250cm (obr. 4a). Následně se přišroubují šrouby 4x 5,5/25mm B (obr. 4b).

Obr. 4a



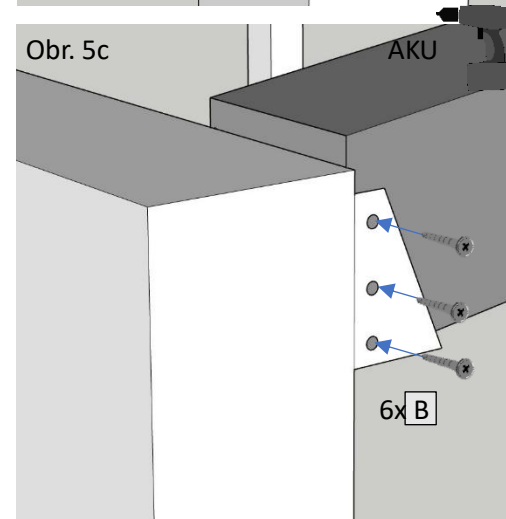
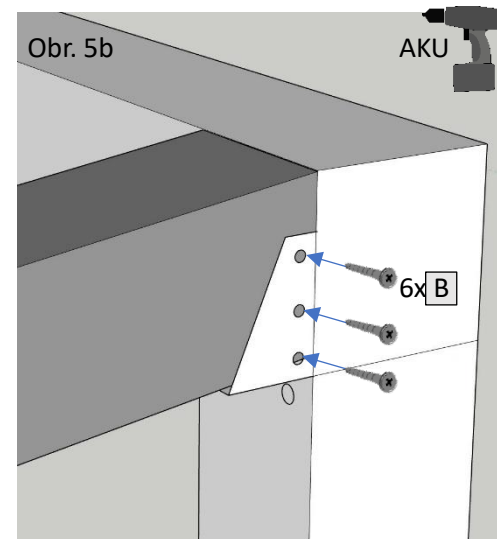
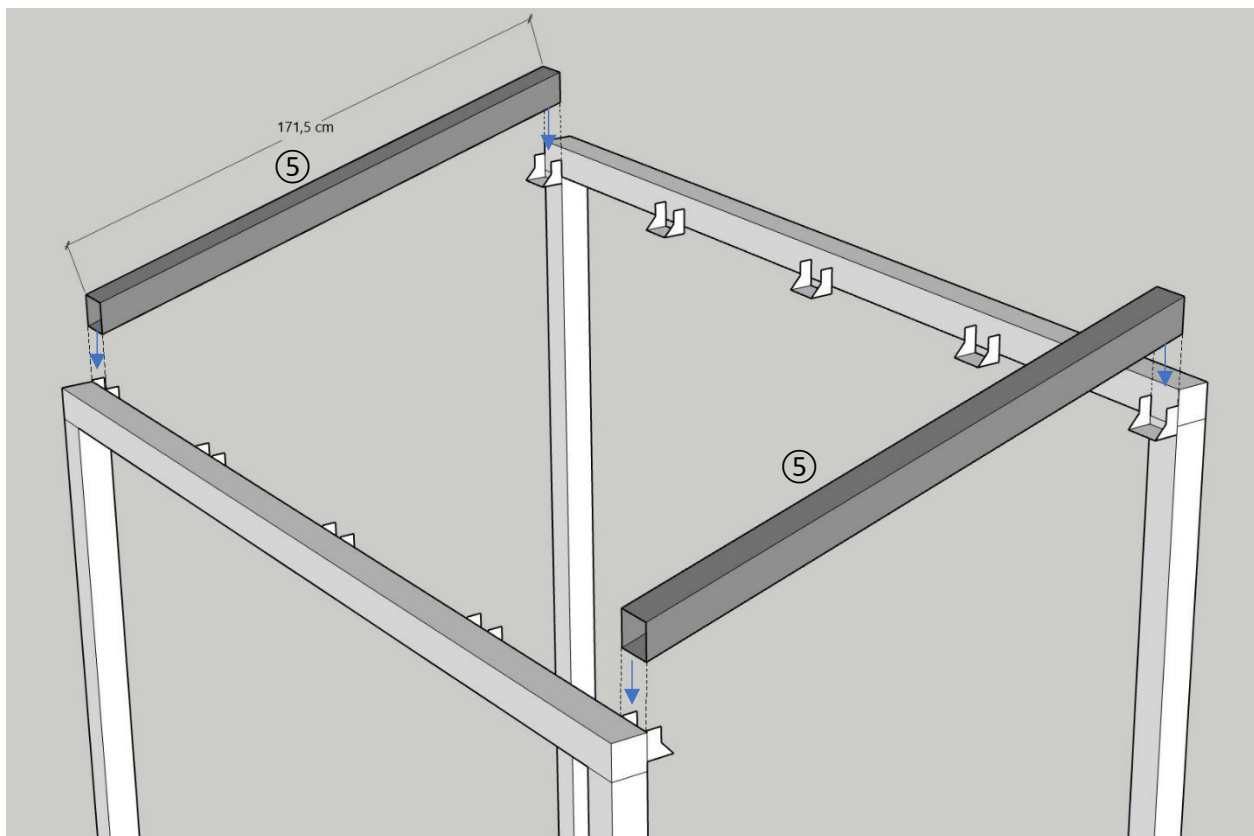
Obr. 4b



KROK 5

Na vaznice se třmeny se nyní osadí krajní krovy 2x ⑤ (obr. 5a). Zadní část krovu (obr. 5b) osadíme „nadoraz“ do třmenu a přichytíme šrouby 6x 5,5/25mm **B** skrz třmen z obou stran krovu. Osazení „nadoraz“ vč. přichycení zopakujeme i v přední části krovu (obr. 5c).

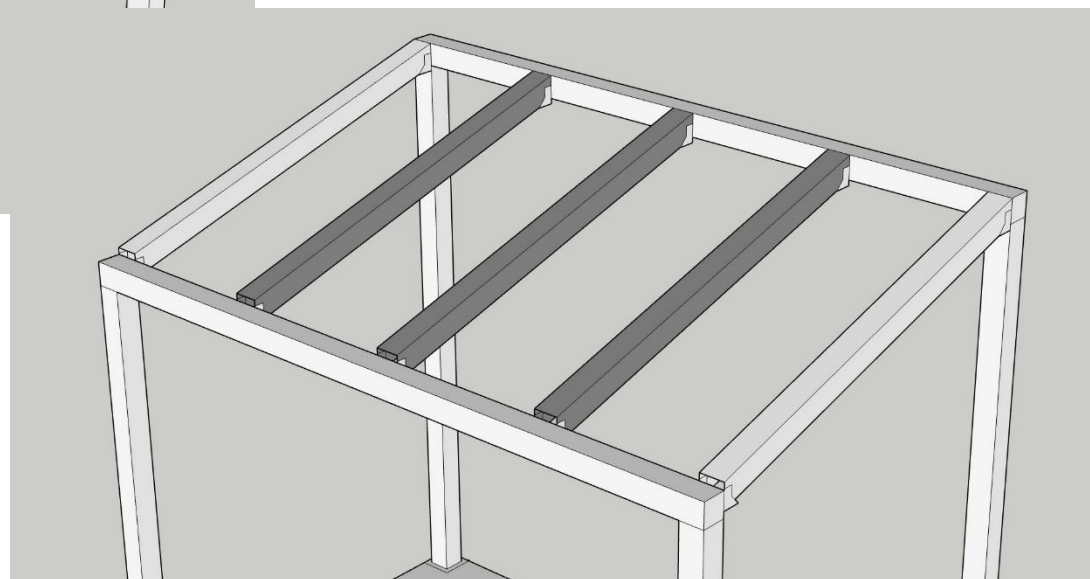
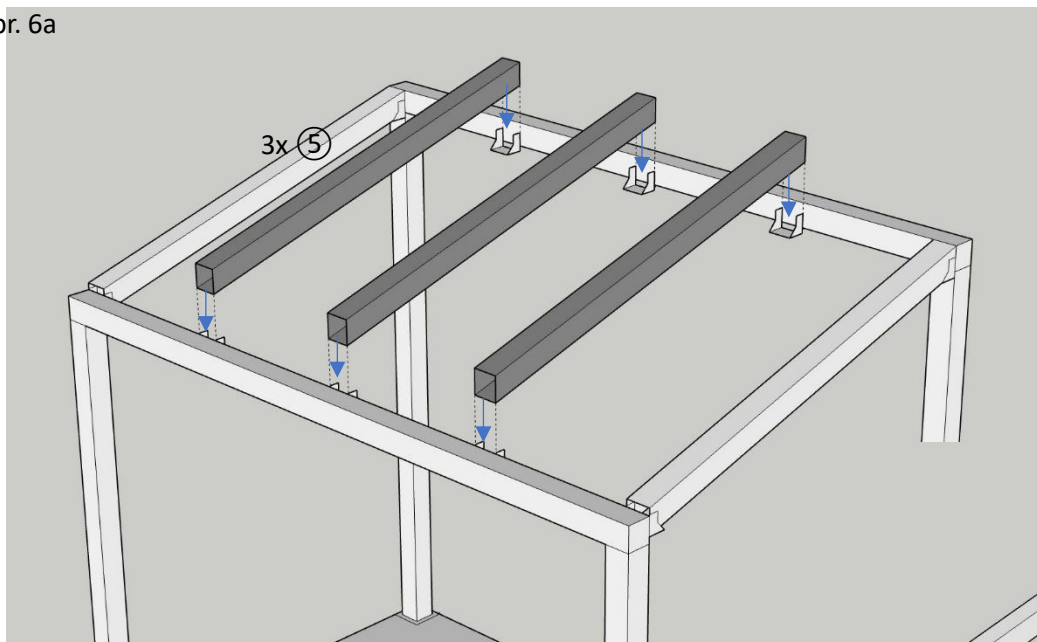
Obr. 5a



KROK 6

Následně se osadí zbylé krovy 3x ⑤ (obr. 6a). A ty se upevní stejným způsobem jako v předešlém kroku č. 5 dle obrázků 5b a 5c.

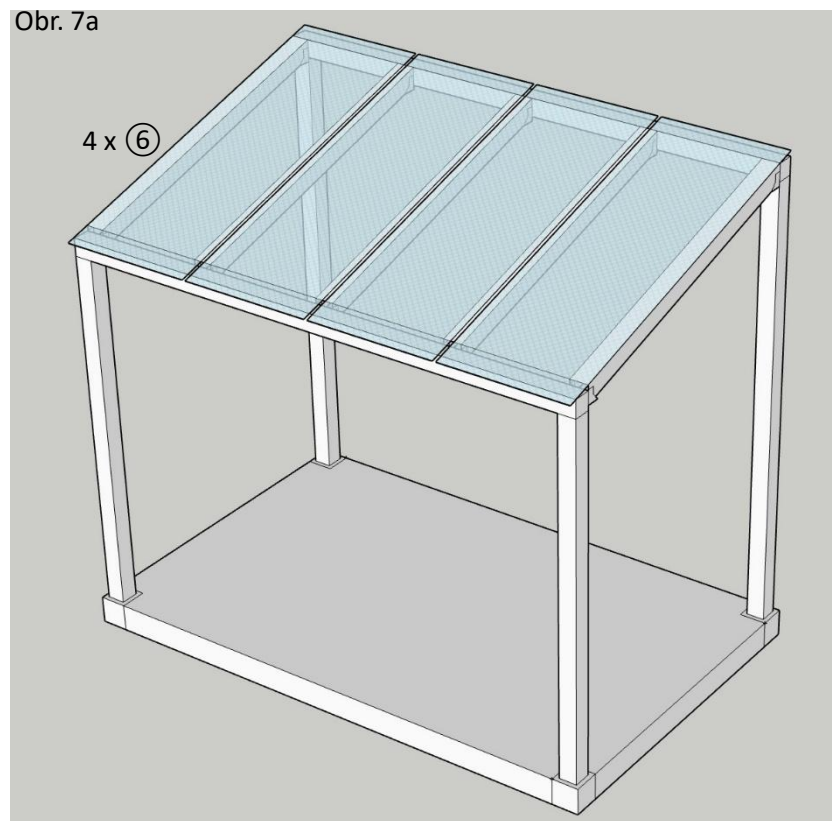
Obr. 6a



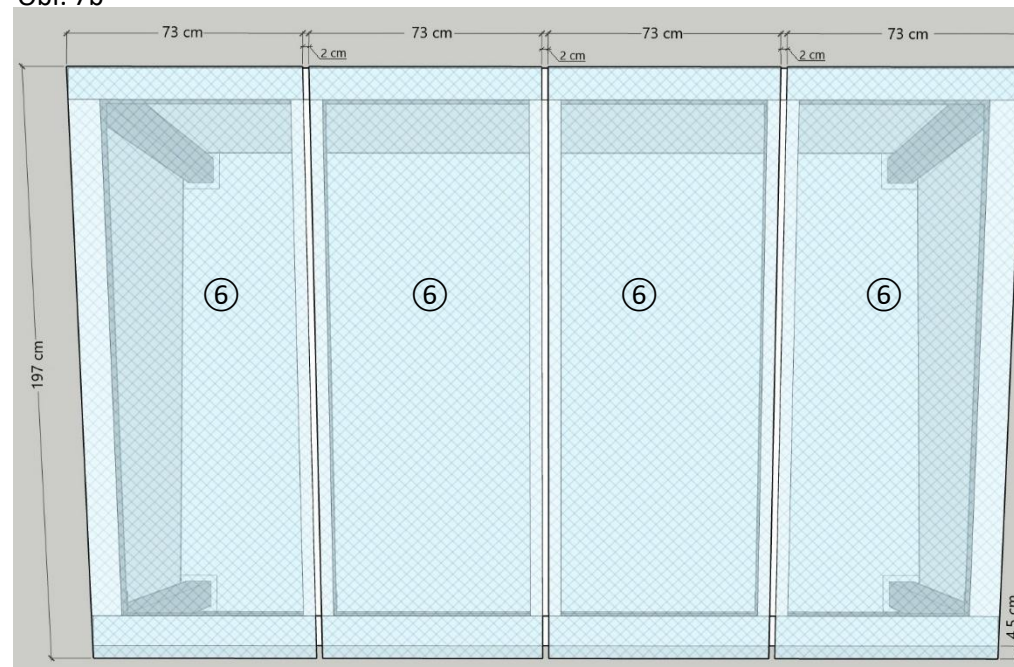
KROK 7

Na zhotovenou konstrukci se rozloží všechny polykarbonátové desky 4x ⑥ (obr. 7a). Dvě krajní desky, je nutné zarovnat s kraji krovů. Zbylé desky se rozmístí tak, aby mezi každou deskou vznikla cca 2cm mezera, nad krov, pro zasklívací lištu (obr. 7b). V přední části konstrukce vzniká přesah 4,5 cm.

Obr. 7a

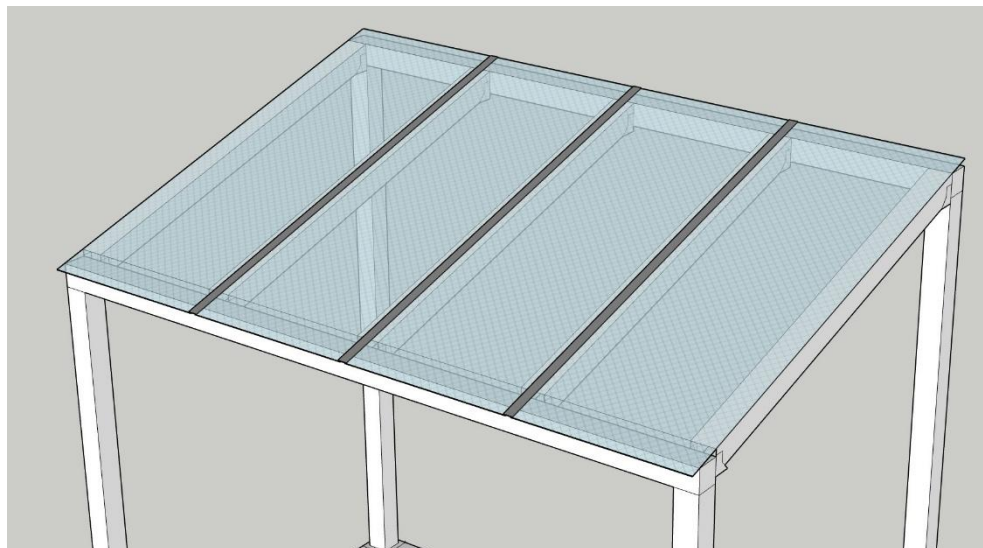
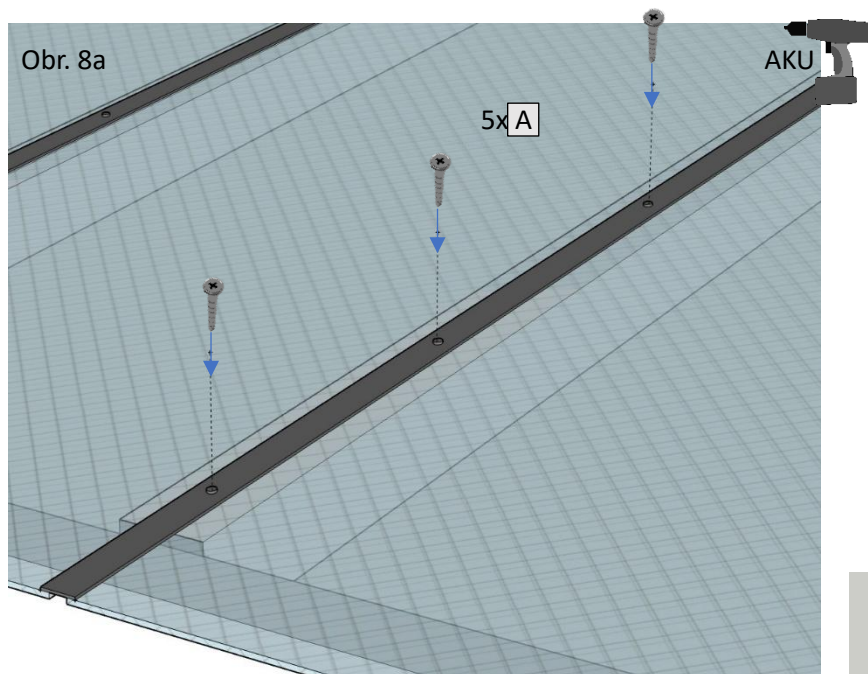


Obr. 7b



KROK 8

Po rozložení polykarbonátových desek se přes vzniklé mezery, nad krovy, položí zasklívací lišta 3x ⑦ (obr. 8a). Každá zasklívací lišta se připevní pěti šrouby 6,3/50mm A uprostřed šíře lišty (obr. 8a).



KROK 9

Posledním krokem je osazení dvou krajních lišt \varnothing L 30x30 mm ⑨. Lišta L se přiloží na krajní stranu polykarbonátové desky, přičemž musí lícovat se zadním krajem konstrukce (obr. 9a). Každá lišta se přivrtá šrouby 3x 5,5/25mm B.

