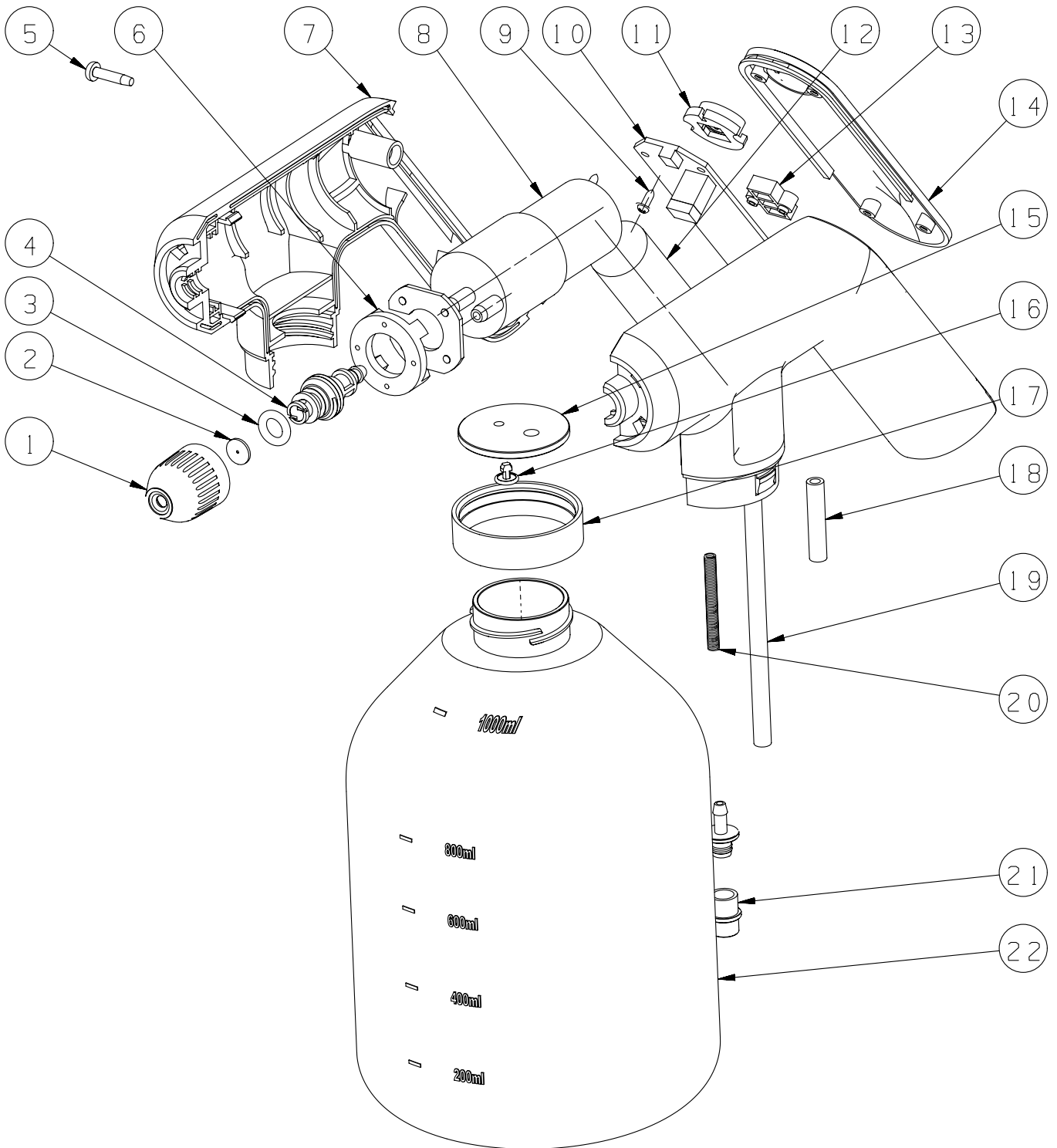


8891501



		description	popis	qty/ks	order No. / obj. číslo dílu	set order No. / obj. číslo sady
1	416143	kettle nut / ABS	konvicový ořech	1		
2	961055	opper sheet / H59	měděný plech	1		
3	416144	O-ring	O-kroužek	1		
4	416145	nozzle / ABS	tryska	1		
5	914025	ST2.9x12 / Q235	šroub	2		
6	416146	transparent cover / PC	transparentní kryt	1		
7	413097	housing / ABS	kryt	1		
8	611022	pump / COPPER	čerpadlo	1		
9	961040	ST2.3x6 / Q235	šroub	6		
10	625051	PCB	PCB deska	1		
11	416147	switch button	spínací tlačítko	1		
12	654028	battery set	baterie	1		
13	416148	lamp chamber / ABS	komora lampy	1		
14	416149	panel / PC	panel	1		
15	416150	seal ring	těsnící kroužek	1		
16	416047	one-way rubber	polopropustný gumový ventil	1		
17	961059	decorative ring	dekorační kroužek	1		
18	416151	water pipe	vodovodní trubka	1		
19	416152	water pipe	vodovodní trubka	1		
20	961056	Spring	pružina	1		
21	416052	filter part / PP	část filtru	1		
22	416152	pot / HDPE	nádoba	1		